

Ruderkopf

- 1.
- 2.
- 3.
- 4.
- 5.
- 6.
- 7.
- 8.
- 9.

Ruderblatt

- 10.
- 11.
- 12.
- 13.
- 14.Ruderblattstärke

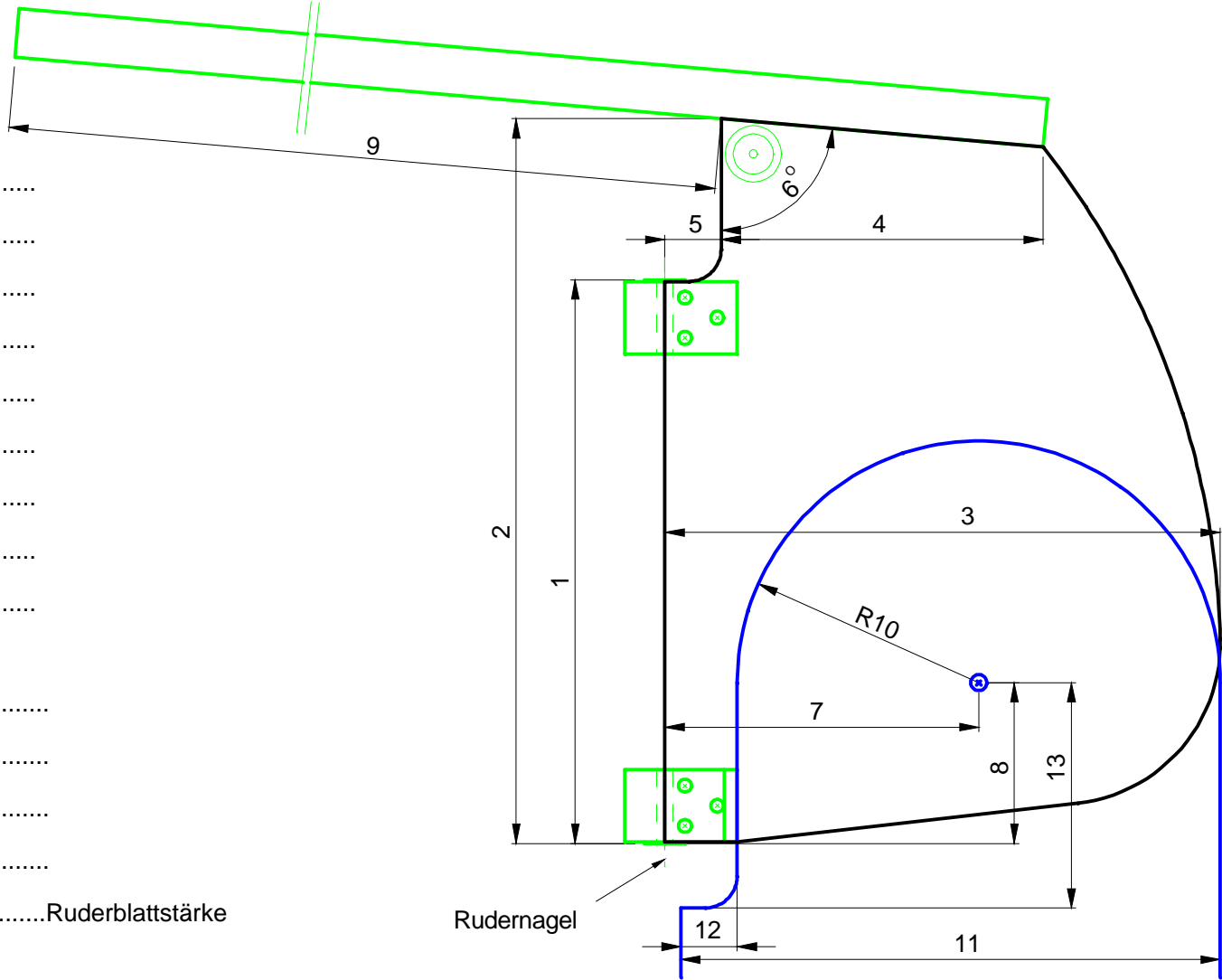
Name

Segelnummer.....

Tel.

Mail

WERKZEUGBAU UND MECHANIK GmbH
 Muschke & Gasde
 Am Kornfeld 6+10
 12621 Berlin
 Tel: 030/9212 4440
 Fax: 030/9212 4441
 info[at]muschke-werkzeugbau.de



	Datum	Name	Material:	Oberfläche:
Bearb.	17/11/12	B. Muschke	-	-
Gepr.			Bezeichnung:	
			<h2>Maßblatt Ruderkopf</h2>	
Allgemeintoleranz DIN ISO 2768-1 mittel				
Muschke & Gasde Werkzeugbau und Mechanik GmbH		Z-Nummer:	Ausgabe:	Scale
		21000-1000:01	E0	1 : 4