

Muschke & Gasde

Werkzeugbau und Mechanik
GmbH

Am Kornfeld 6+10 12621 Berlin

Tel.: 030 / 9212 4440

Fax: 030 / 9212 4441

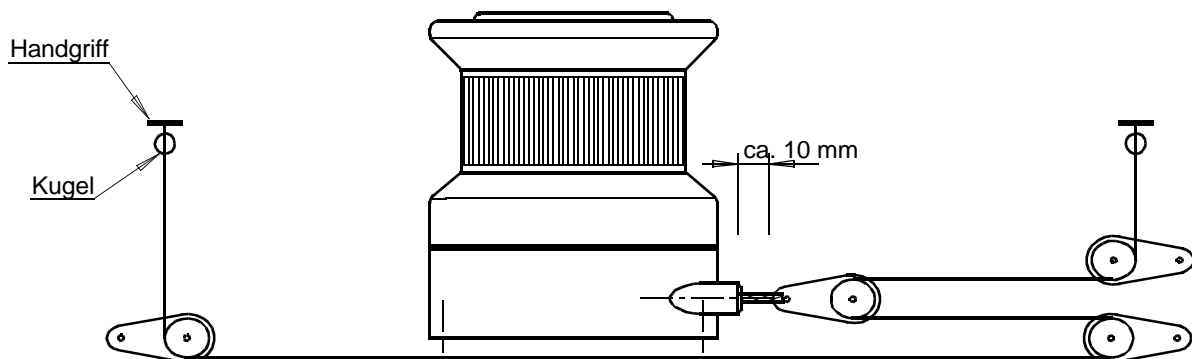
www.muschke-werkzeugbau.de

Montage- und Wartungsanleitung für Seilzugwinschen

Achtung: Die Einzelteile der Winschen sind aufeinander abgestimmt und miteinander verbohrt. Sie dürfen nicht untereinander vertauscht werden.
Bei der Demontage der Einzelteile ist auf Sauberkeit zu achten. Die Laufflächen der Lager dürfen nicht beschädigt werden.

Montage:

Die Winsch muss für die Montage nicht zerlegt werden.
Der Grundkörper wird mit 4 Schrauben M6 auf dem Reitbalken befestigt. Das Unterblech kann als Bohrschablone benutzt werden. Es ist darauf zu achten, dass das Drahtseil fluchtend in die Edelstahlhülse einläuft.
An die Drahtseilschleife sollte eine lose Rolle angeschäkelt werden, um den Antrieb von beiden Seiten der Plicht zu ermöglichen (siehe Skizze). Als Tauwerk sollte Dyneema Ø4-5mm verwendet werden. Vor den Handgriffen sind Kugeln als Anschlag anzubringen. Die Kugeln müssen so eingestellt sein, dass das Drahtseil ständig ca. 10mm aus der Winsch herausgezogen ist.



Wartung: Mindestens 1x im Jahr sollte der Winschkörper entfernt werden und die Wälzlager mit Spiritus gereinigt und neu gefettet werden.
Dazu muss der Deckel mit einem Messer vorsichtig abgehoben werden und die Schraube M8 entfernt werden.

Kenterung: Die Lager der Winsch sind Spritzwassergeschützt. Sollte eine Winsch bei einer Kenterung unter Wasser geraten, ist es unerlässlich, dass die Lager gereinigt werden. Dazu den Winschkörper demontieren, die Lager mit Spiritus auswaschen und trocknen lassen. Der Grundkörper muss vom Reitbalken demontiert werden. Anschließend sind das Grundblech und die Feder zu entfernen. Nun ist die Seilscheibe zu demontieren. Dazu muss die Kupferhülse am Drahtseil abgetrennt und der Sicherungsring entfernt werden. Alle Teile mit Spiritus reinigen, neu fetten und anschließend wieder montieren.

Fett: Als Fett empfehlen wir ein leichtes, silikonfreies Maschinenfett. Es dürfen keine pflanzlichen Fette verwendet werden.

Reparatur: Im Falle einer Reparatur oder bei Ersatzteilbedarf wenden Sie sich bitte an:
Fa. Muschke & Gasde Werkzeugbau

An die Werft: Bitte diese Montage- und Wartungsanleitung an den Eigner weiterreichen.