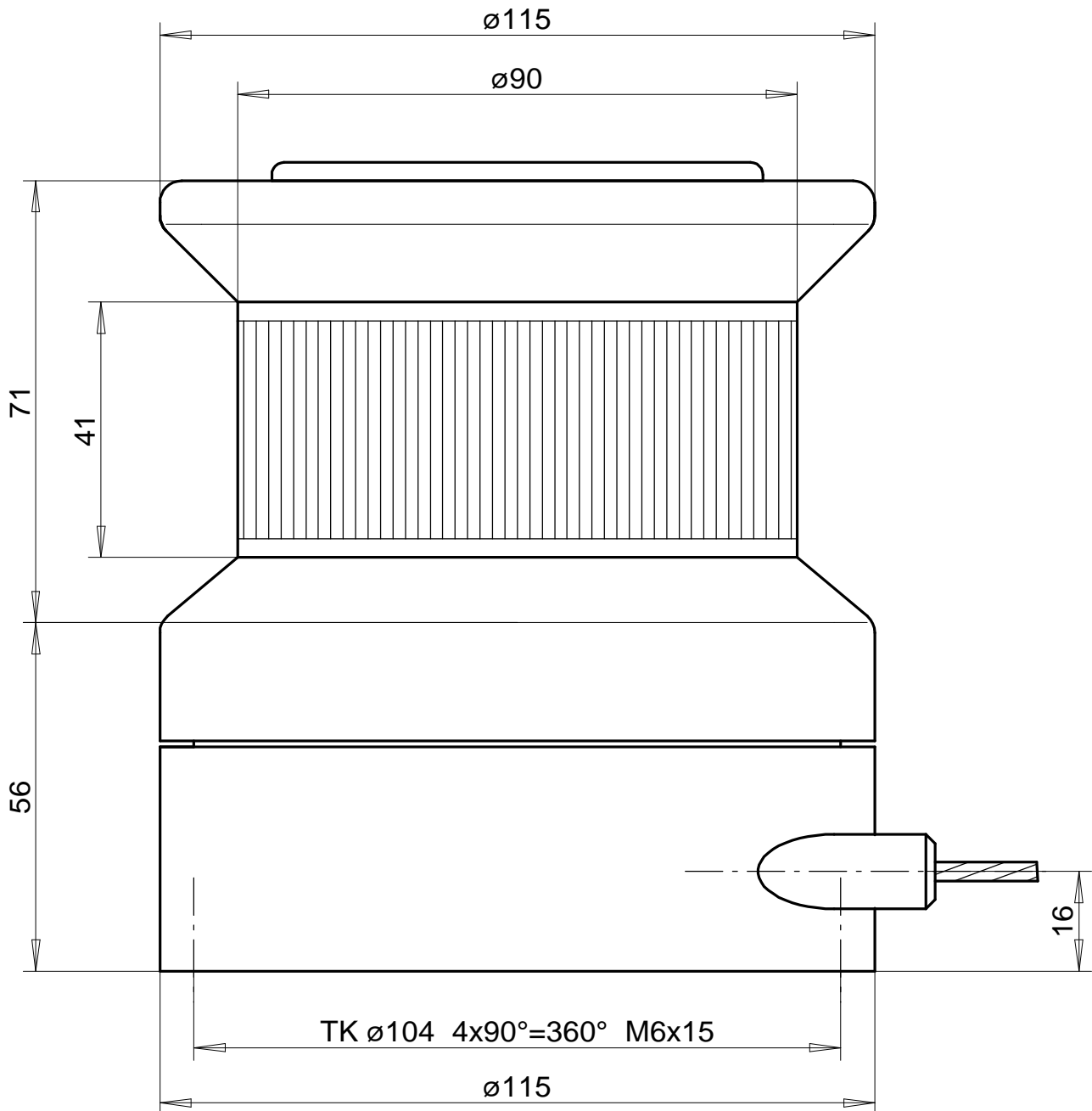


Mittelwansch mit Seilzug



Material: Aluminium
Oberfläche: eloxiert
Übersetzung: 3:1
Gewicht: 3 kg
Ausführung: kugelgelagert
mit Freilauf

WERKZEUGBAU UND MECHANIK
Muschke & Gasde
Am Kornfeld 6+10
12621 Berlin
Tel.: 030 / 9212 4440
Fax: 030 / 9212 4441
www.muschke-werkzeugbau.de